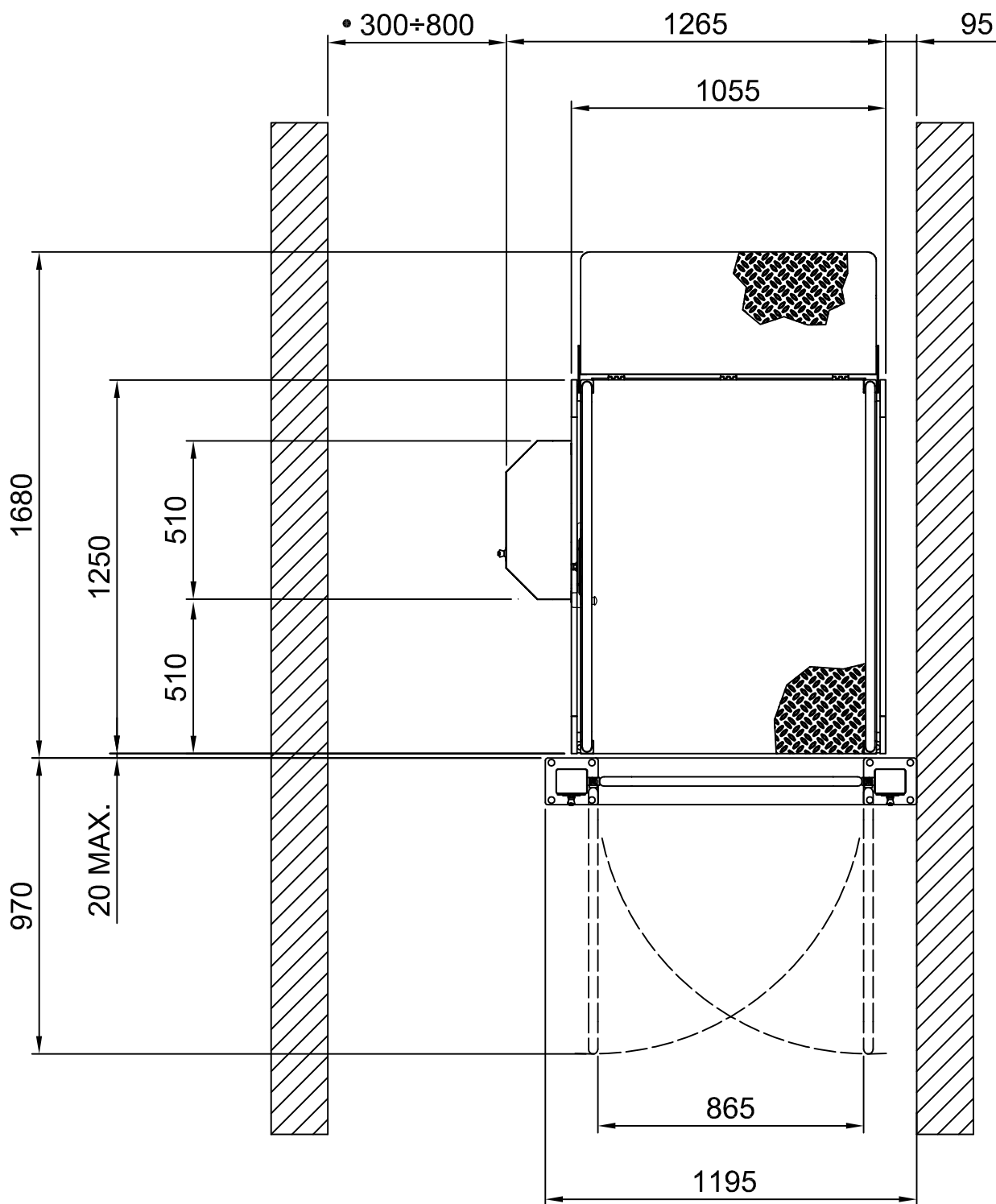


VERSIÓN "STANDARD" DER. - DESEMBARQUE RECTILÍNEO



• VÉASE HOJA DE INSTALACIÓN (Pg.11)

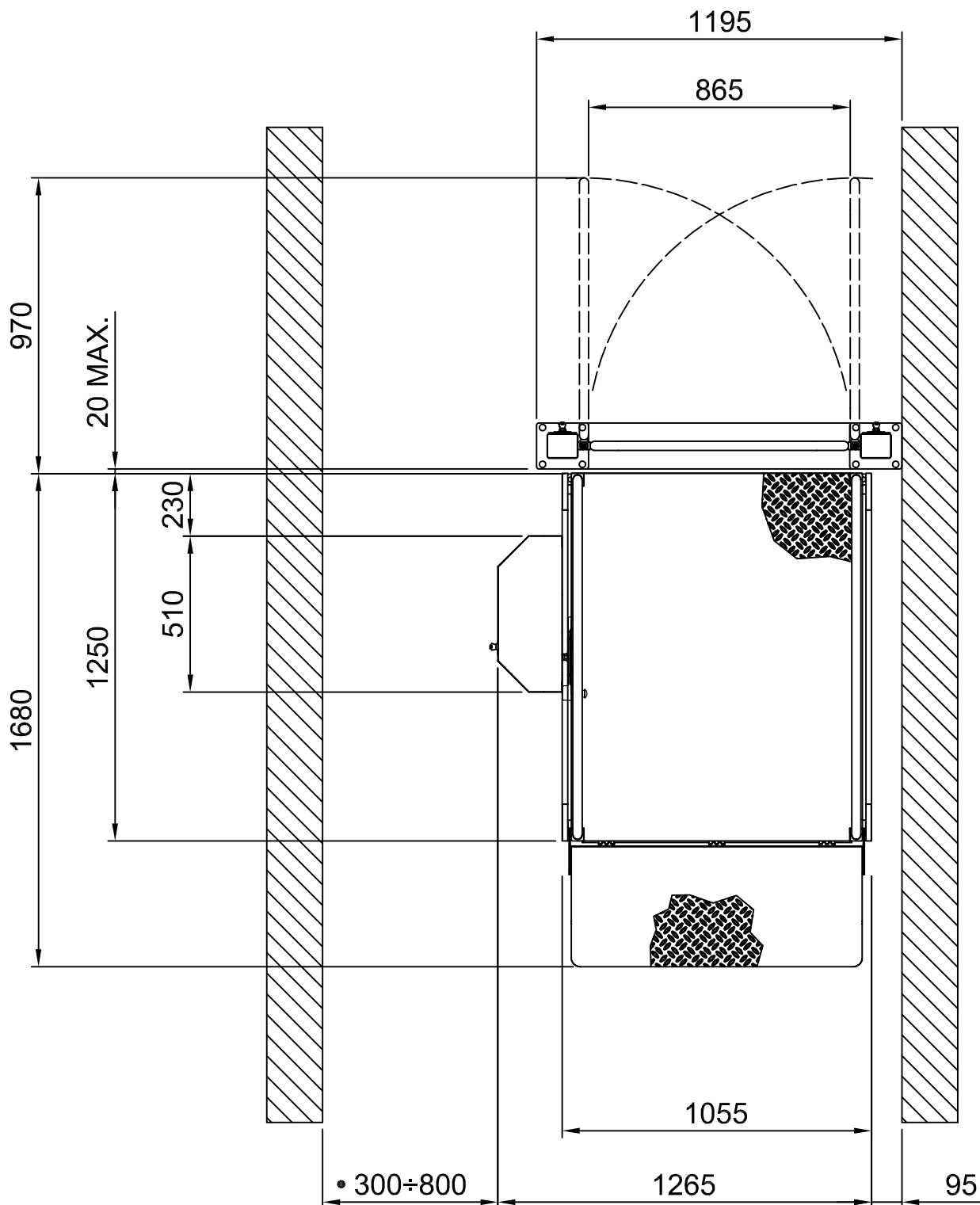
Pg 1/14

DATA	CODICE	REV.
05/11/15	8642900	L

CARACTERISTICAS TECNICAS

Capacidad	Potencia	Tensión de línea	Tensión alimentación	Velocidad
400 [daN]	0.6 [KW]	230 AC [V-mon.]	24 [V-DC]	[2.4m/min. ]

VERSIÓN "STANDARD" IZQ. - DESEMBARQUE RECTILÍNEO



• VÉASE HOJA DE INSTALACIÓN (Pg.12)

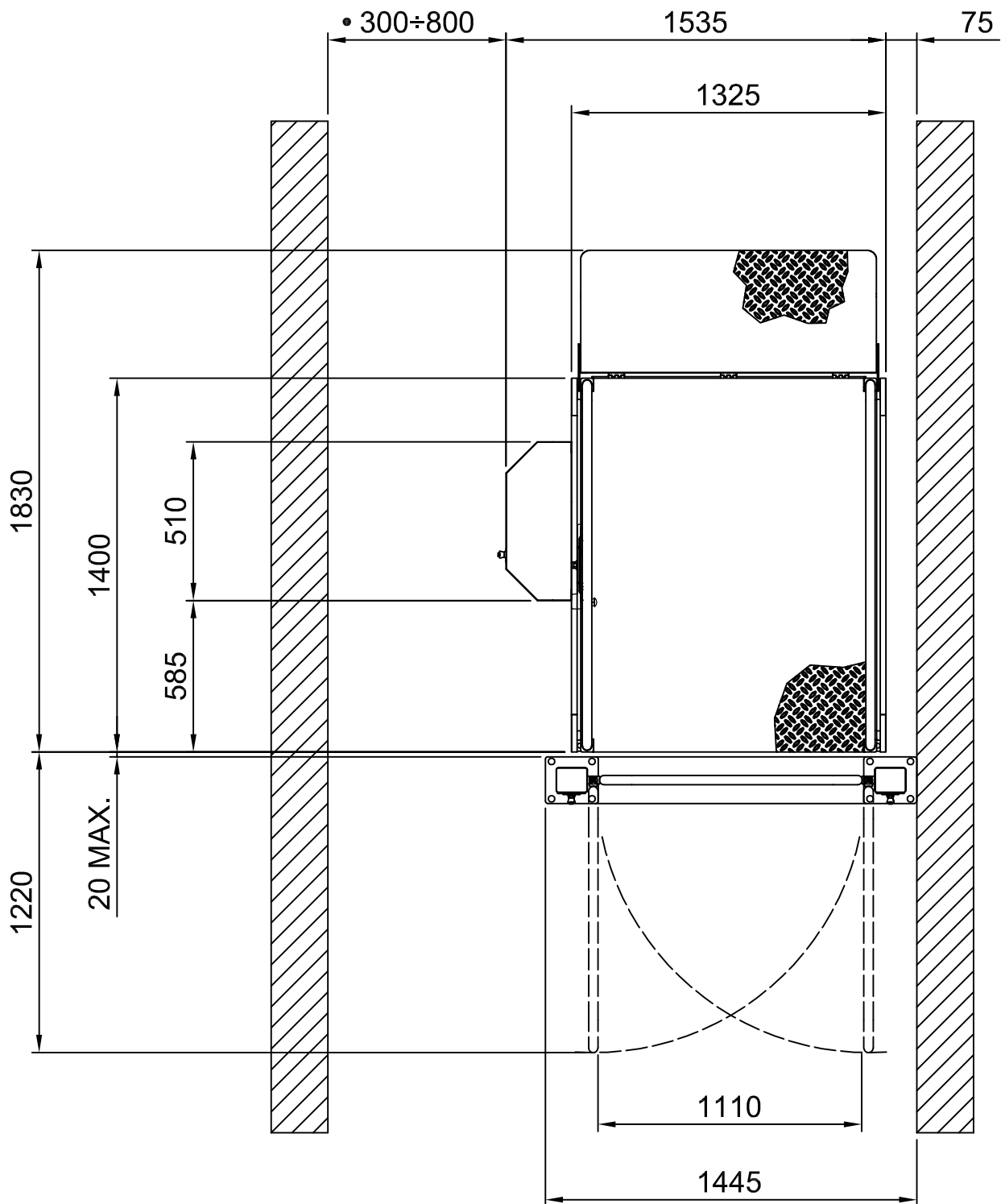
Pg 2/14

DATA	CODICE	REV.
05/11/15	8642900	L

CARACTERISTICAS TECNICAS

Capacidad	Potencia	Tensión de línea	Tensión alimentación	Velocidad
400 [daN]	0.6 [KW]	230 AC [V-mon.]	24 [V-DC]	[2.4m/min. ]

VERSIÓN "LARGE" DER. - DESEMBARQUE RECTILÍNEO



• VÉASE HOJA DE INSTALACIÓN (Pg.11)

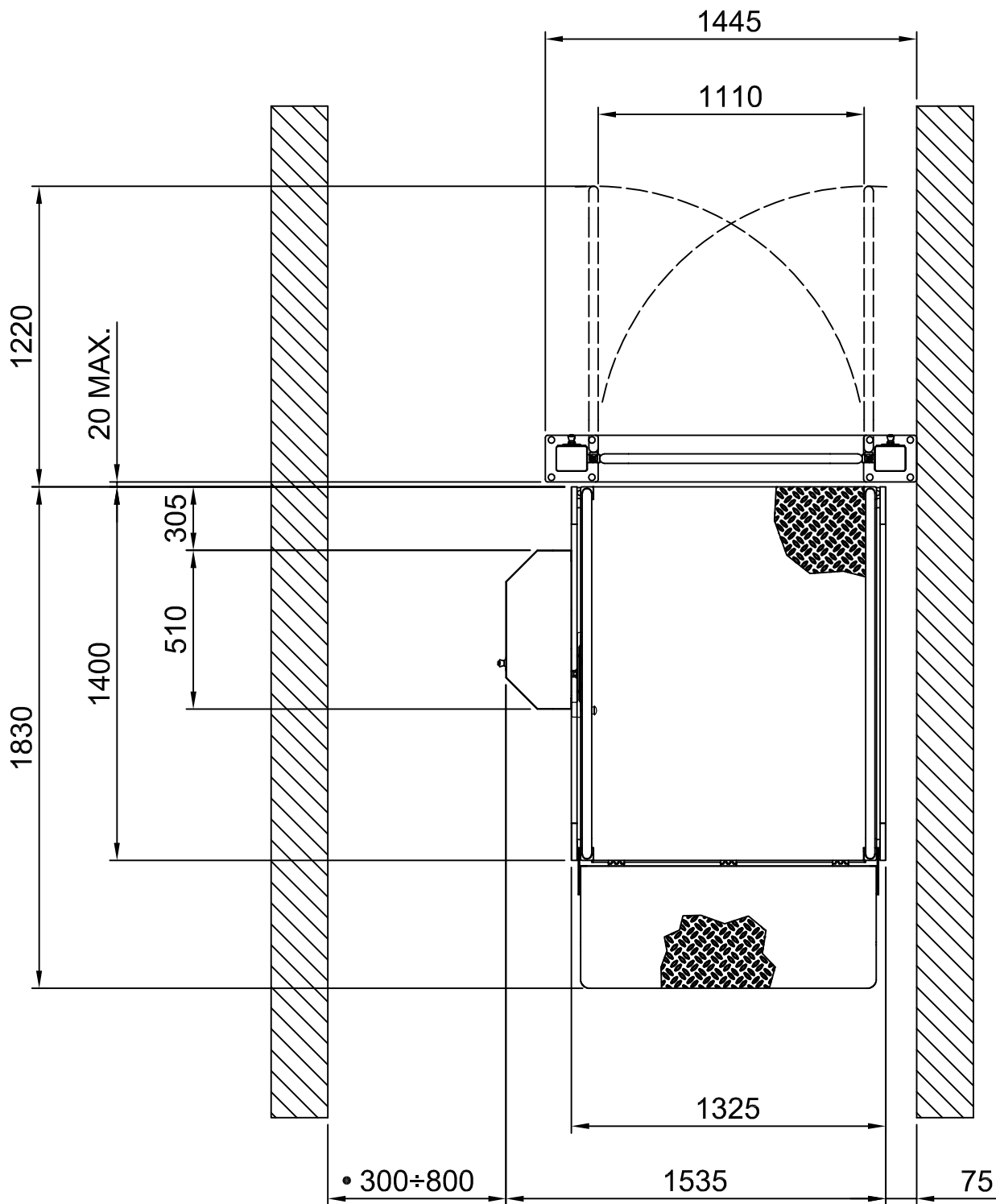
Pg 3/14

DATA	CODICE	REV.
05/11/15	8642900	L

CARACTERISTICAS TECNICAS

Capacidad	Potencia	Tensión de línea	Tensión alimentación	Velocidad
400 [daN]	0.6 [KW]	230 AC [V-mon.]	24 [V-DC]	[2.4m/min. ]

VERSIÓN "LARGE" IZQ. - DESEMBARQUE RECTILÍNEO



• VÉASE HOJA DE INSTALACIÓN (Pg.12)

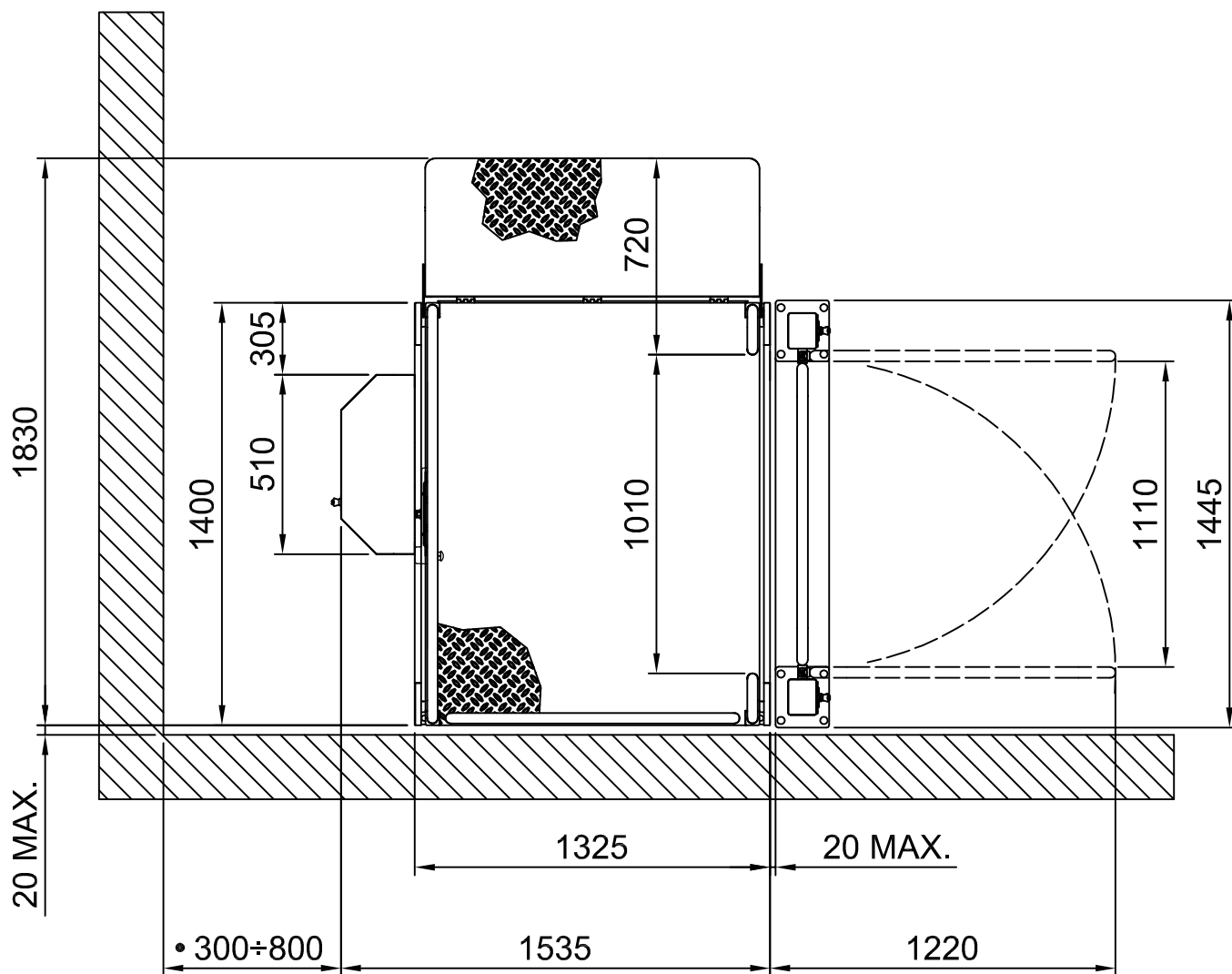
Pg 4/14

DATA	CODICE	REV.
05/11/15	8642900	L

CARACTERISTICAS TECNICAS

Capacidad	Potencia	Tensión de línea	Tensión alimentación	Velocidad
400 [daN]	0.6 [KW]	230 AC [V-mon.]	24 [V-DC]	[2.4m/min. ]

VERSIÓN "LARGE" DER. - DESEMBARQUE 90°



• VÉASE HOJA DE INSTALACIÓN (Pg.11)

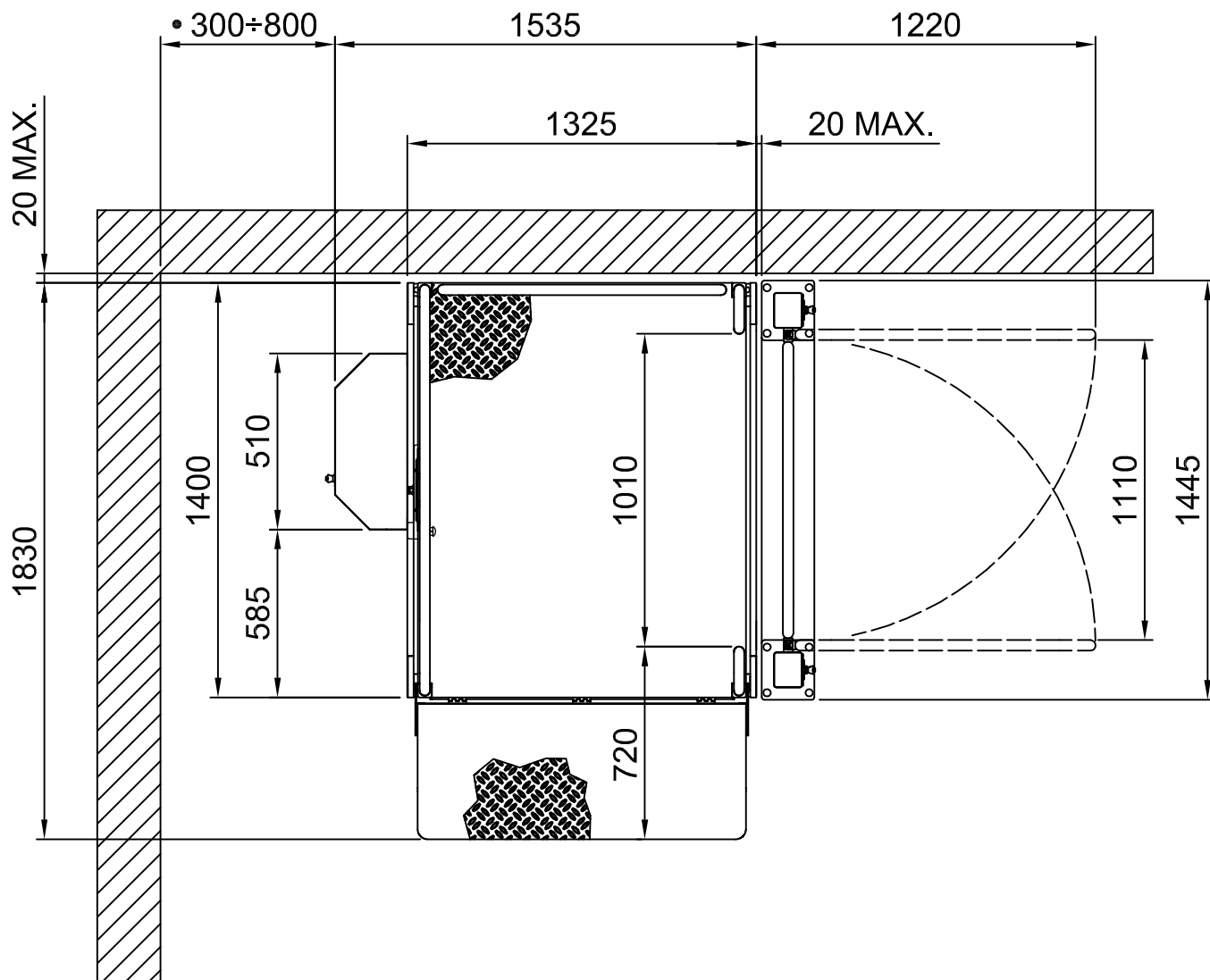
Pg 5/14

DATA	CODICE	REV.
05/11/15	8642900	L

CARACTERISTICAS TECNICAS

Capacidad	Potencia	Tensión de línea	Tensión alimentación	Velocidad
400 [daN]	0.6 [KW]	230 AC [V-mon.]	24 [V-DC]	[2.4m/min. ]

VERSIÓN "LARGE" IZQ. - DESEMBARQUE 90°



• VÉASE HOJA DE INSTALACIÓN (Pg.12)

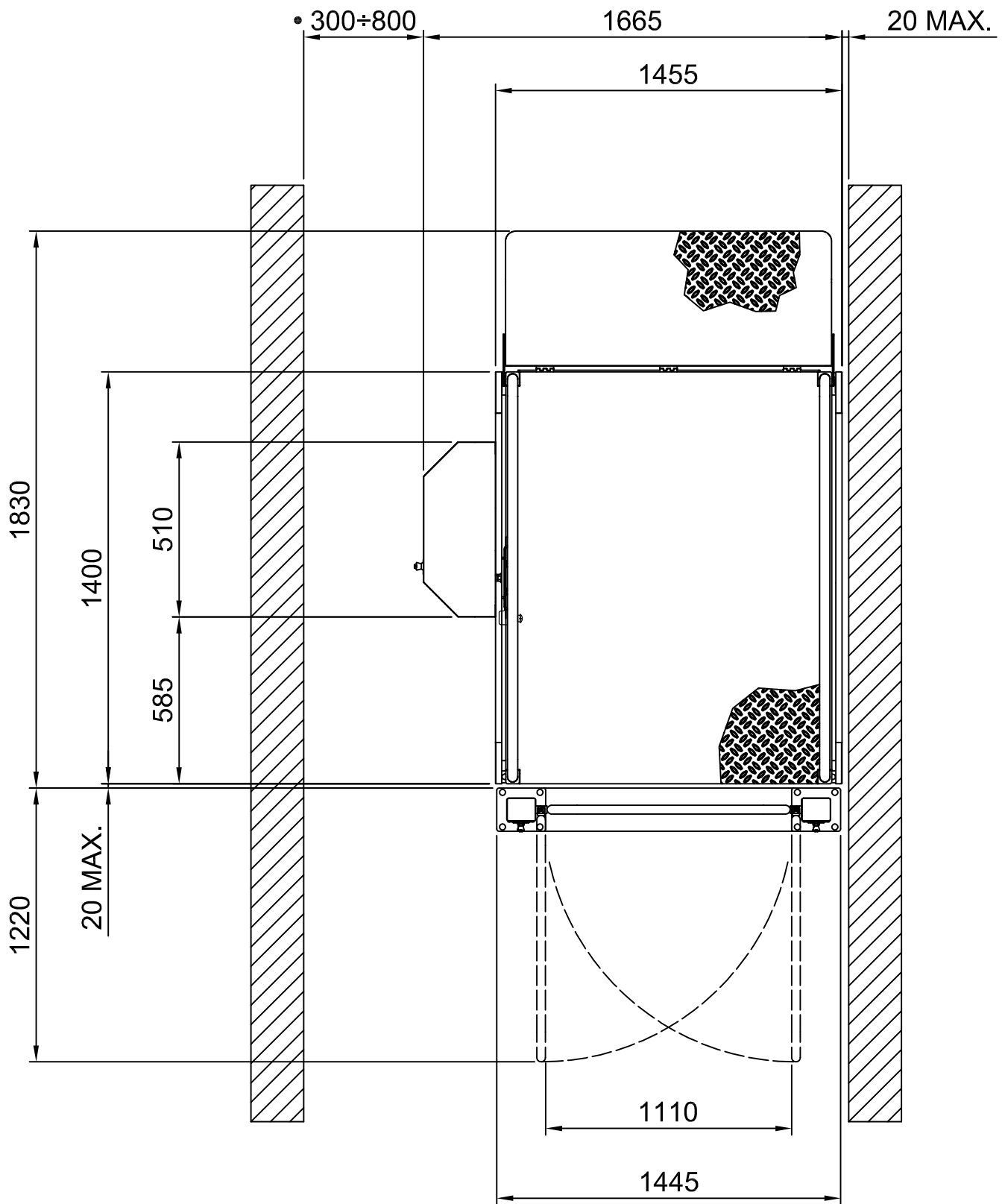
Pg 6/14

DATA	CODICE	REV.
05/11/15	8642900	L

CARACTERISTICAS TECNICAS

Capacidad	Potencia	Tensión de linea	Tensión alimentación	Velocidad
400 [daN]	0.6 [KW]	230 AC [V-mon.]	24 [V-DC]	[2.4m/min. ]

VERSIÓN "EXTRA LARGE" DER. - DESEMBARQUE RECTILÍNEO



• VÉASE HOJA DE INSTALACIÓN (Pg.11)

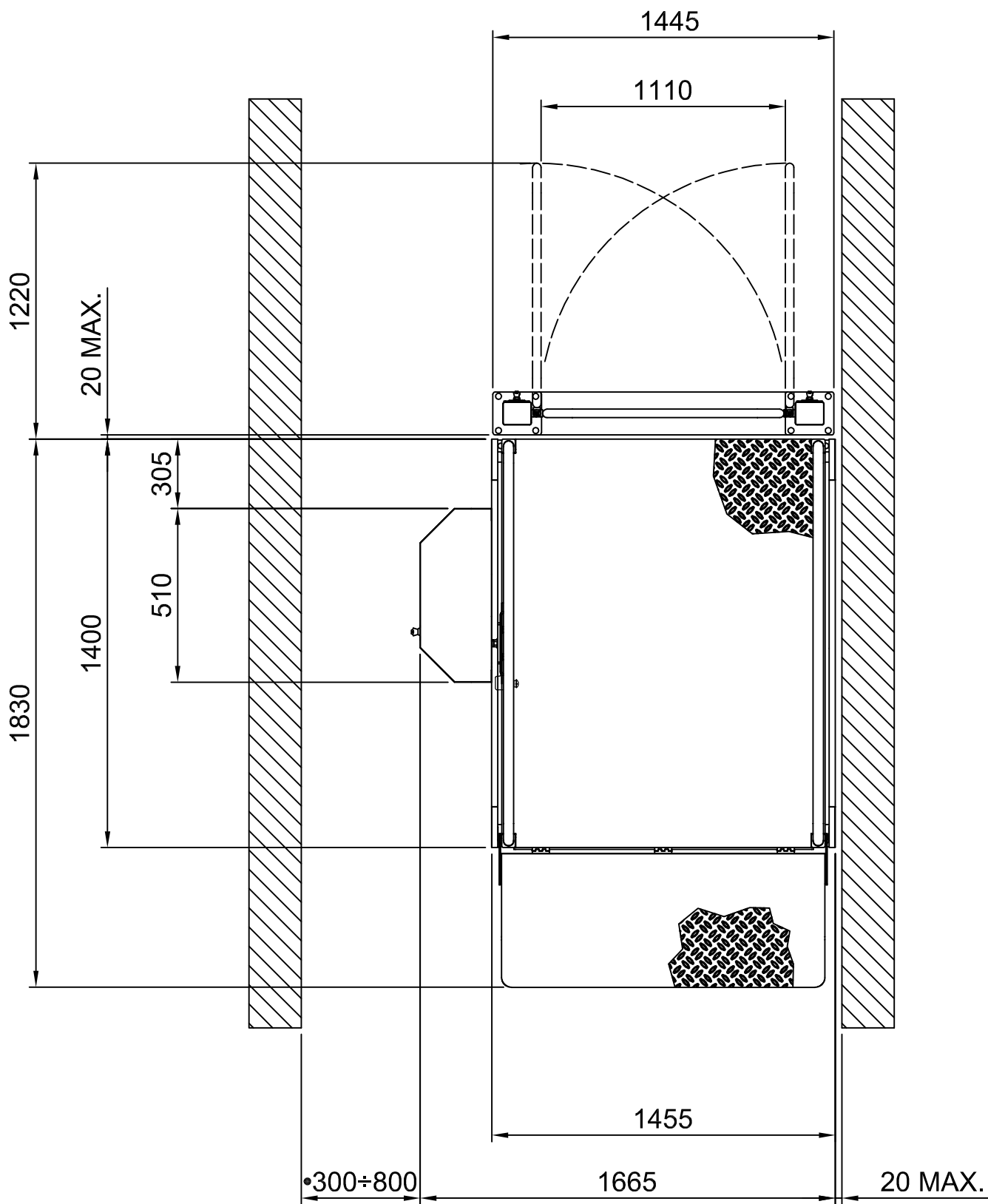
Pg 7/14

DATA	CODICE	REV.
05/11/15	8642900	L

CARACTERISTICAS TECNICAS

Capacidad	Potencia	Tensión de linea	Tensión alimentación	Velocidad
400 [daN]	0.6 [KW]	230 AC [V-mon.]	24 [V-DC]	[2.4m/min. ]

VERSIÓN "EXTRA LARGE" IZQ. - DESEMBARQUE RECTILÍNEO



• VÉASE HOJA DE INSTALACIÓN (Pg.12)

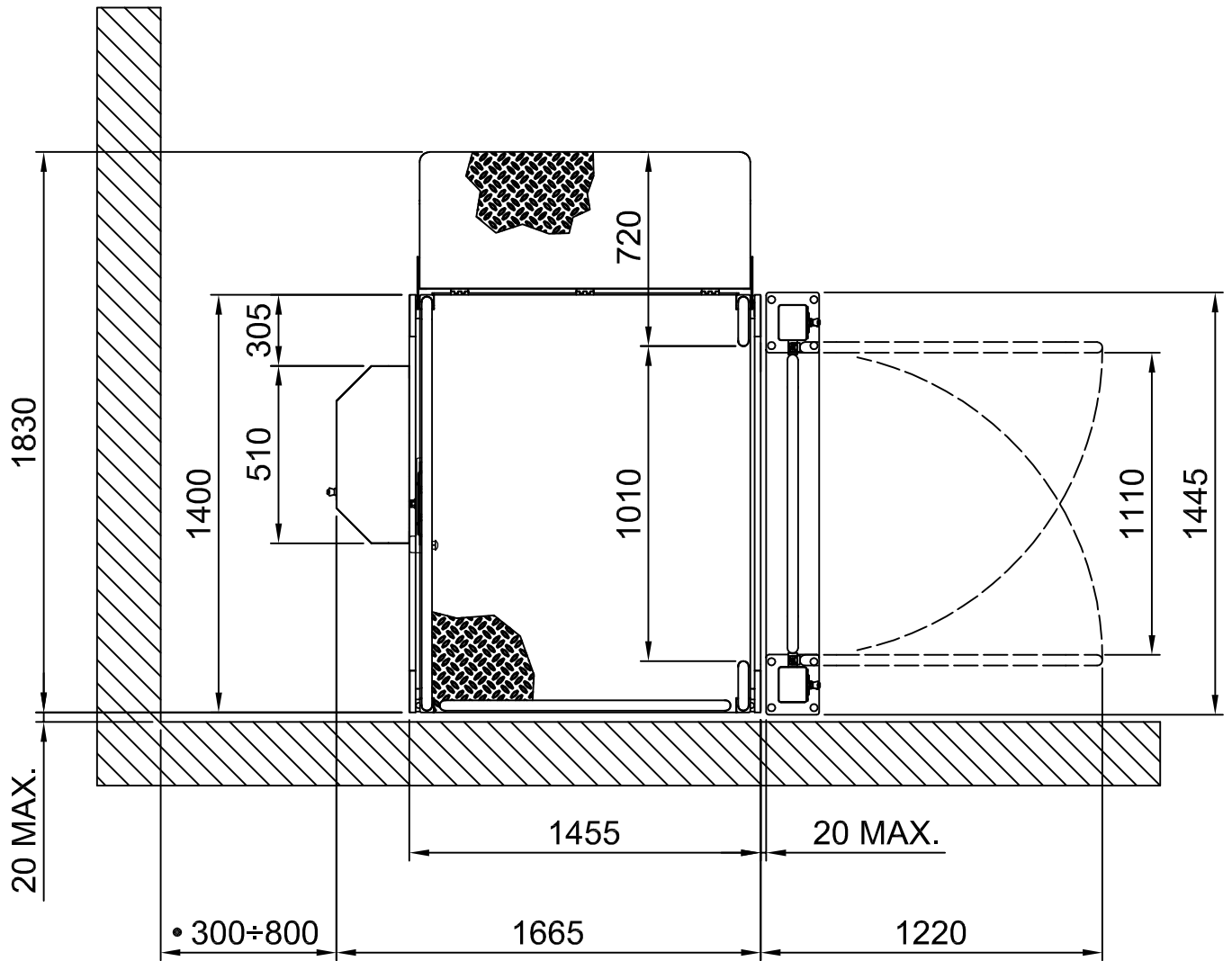
DATA	CODICE	REV.
05/11/15	8642900	L

CARACTERISTICAS TECNICAS

Capacidad	Potencia	Tensión de linea	Tensión alimentación	Velocidad
400 [daN]	0.6 [KW]	230 AC [V-mon.]	24 [V-DC]	[2.4m/min. ]



VERSIÓN "EXTRA LARGE" DER. - DESEMBARQUE 90°



• VÉASE HOJA DE INSTALACIÓN (Pg.11)

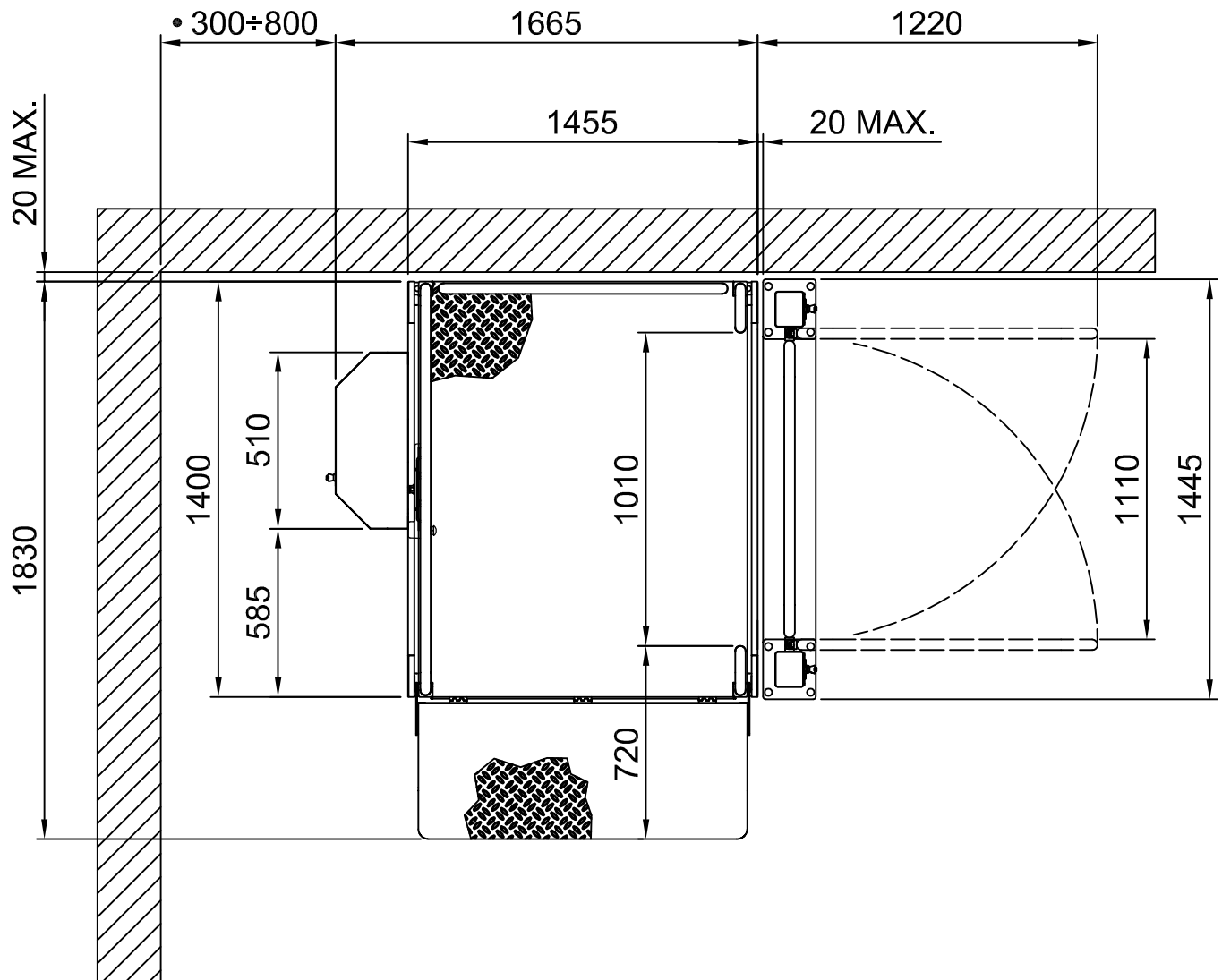
Pg 9/14

DATA	CODICE	REV.
05/11/15	8642900	L

CARACTERISTICAS TECNICAS

Capacidad	Potencia	Tensión de línea	Tensión alimentación	Velocidad
400 [daN]	0.6 [KW]	230 AC [V-mon.]	24 [V-DC]	[2.4m/min. ]

VERSIÓN "EXTRA LARGE" IZQ. - DESEMBARQUE 90°



• VÉASE HOJA DE INSTALACIÓN (Pg.12)

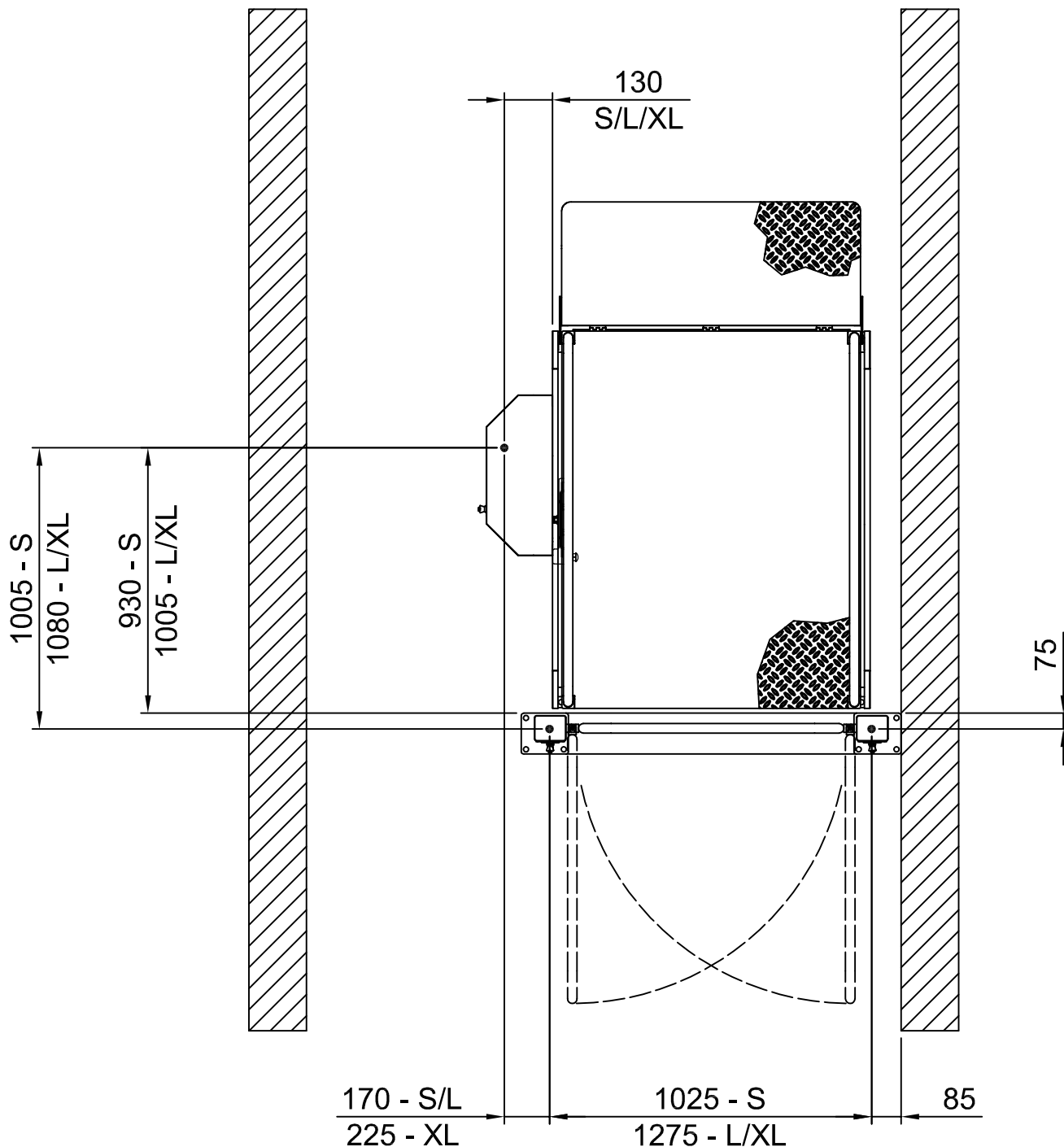
Pg 10/14

DATA	CODICE	REV.
05/11/15	8642900	L

CARACTERISTICAS TECNICAS

Capacidad	Potencia	Tensión de linea	Tensión alimentación	Velocidad
400 [daN]	0.6 [KW]	230 AC [V-mon.]	24 [V-DC]	[2.4m/min. ]

ESQUEMA PARA PERFORACIÓN CORRUGADOS - VERSIÓN DER.



- Zona de llegada cables Ø40

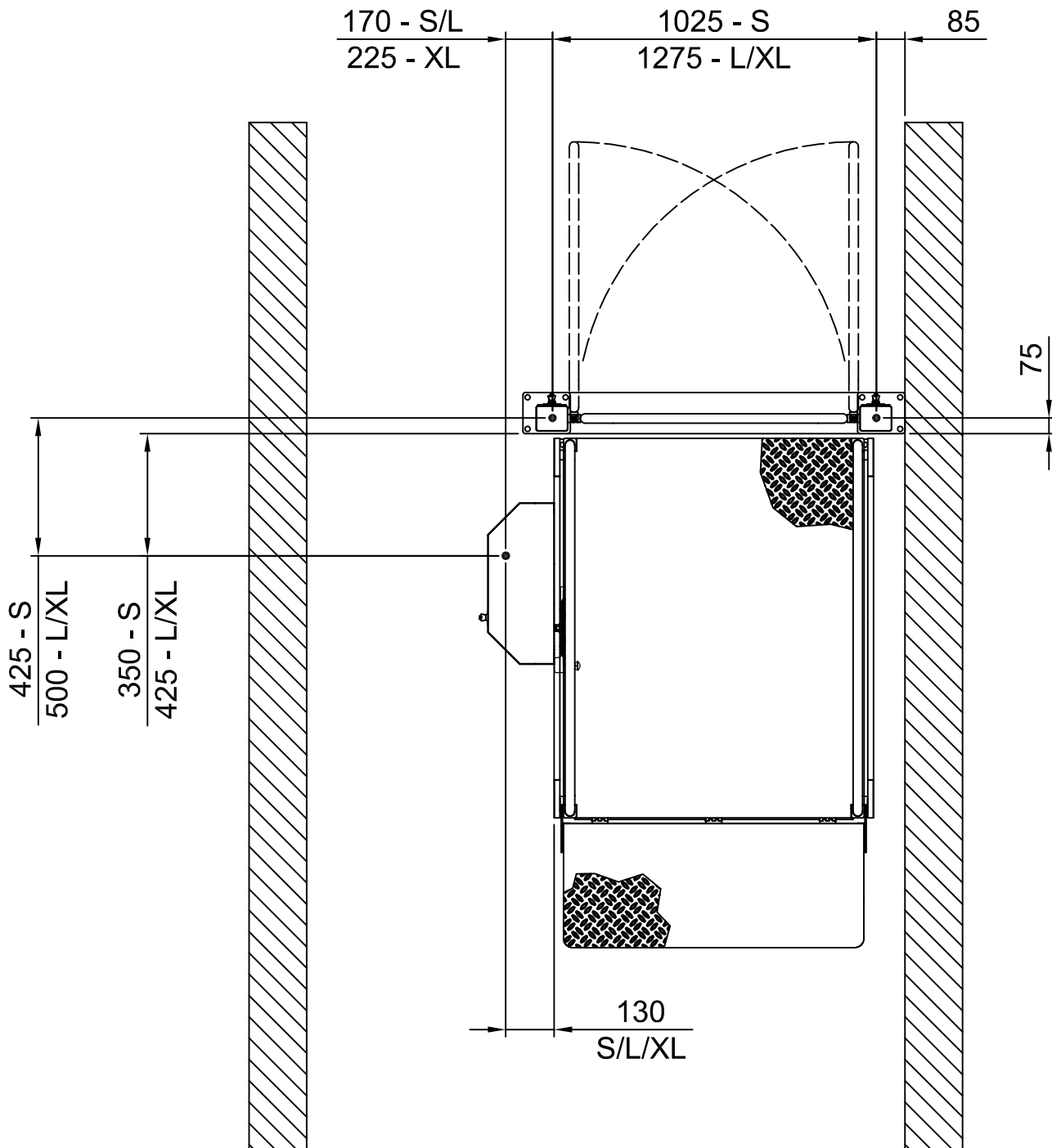
Pg 11/14

DATA	CODICE	REV.
05/11/15	8642900	L

CARACTERISTICAS TECNICAS

Capacidad	Potencia	Tensión de linea	Tensión alimentación	Velocidad
400 [daN]	0.6 [KW]	230 AC [V-mon.]	24 [V-DC]	[2.4m/min. ]

ESQUEMA PARA PERFORACIÓN CORRUGADOS - VERSIÓN IZQ.



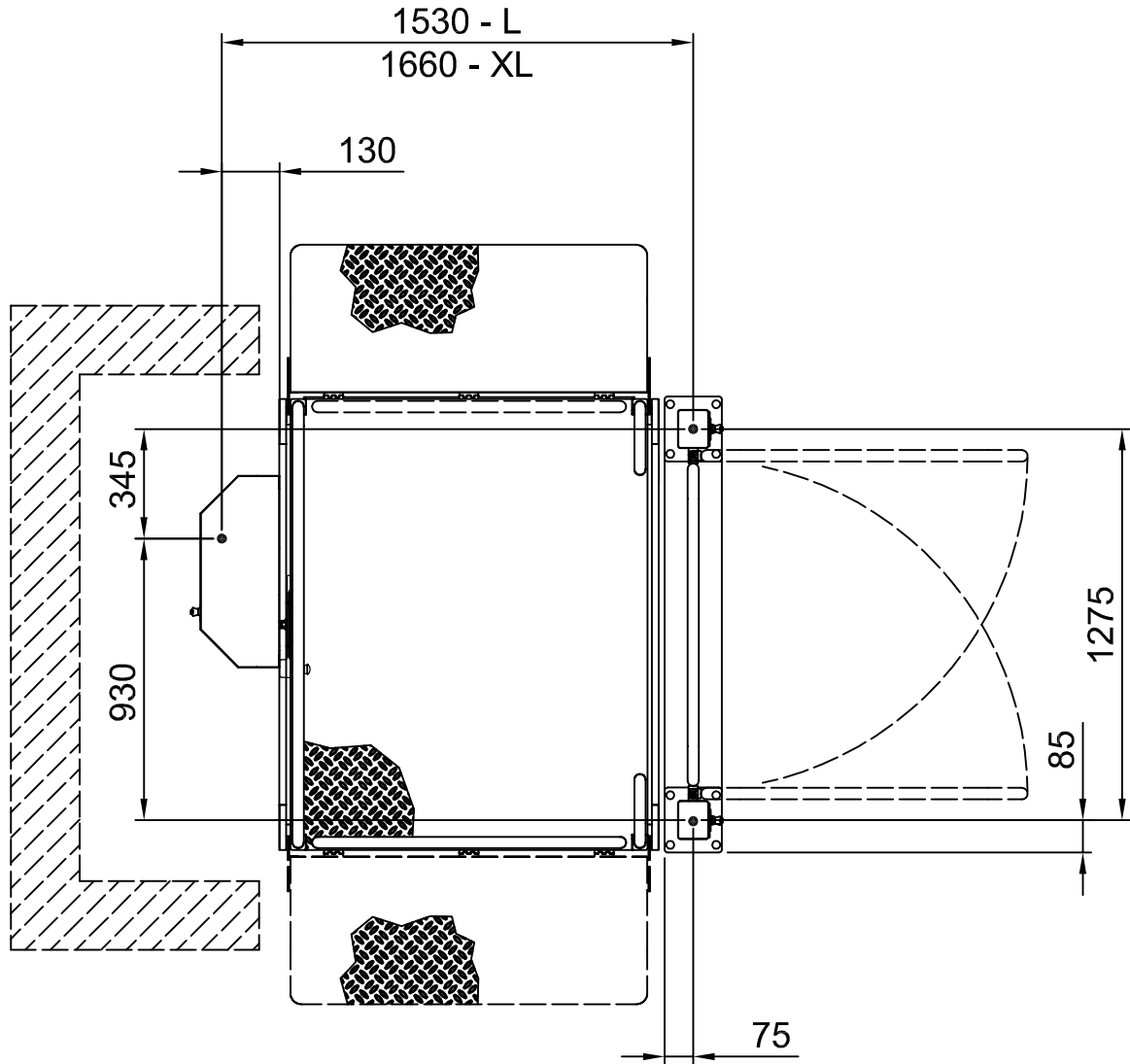
- Zona de llegada cables Ø40

DATA	CODICE	REV.
05/11/15	8642900	L

CARACTERISTICAS TECNICAS

Capacidad	Potencia	Tensión de línea	Tensión alimentación	Velocidad
400 [daN]	0.6 [KW]	230 AC [V-mon.]	24 [V-DC]	[2.4m/min. ]

VERSIÓN "LARGE" DER./IZQ. - DESEMBARQUE 90°  
VERSIÓN "EXTRA LARGE" DER./IZQ. - DESEMBARQUE 90°



- Zona de llegada cables Ø40

Pg 13/14

DATA	CODICE	REV.
05/11/15	8642900	L

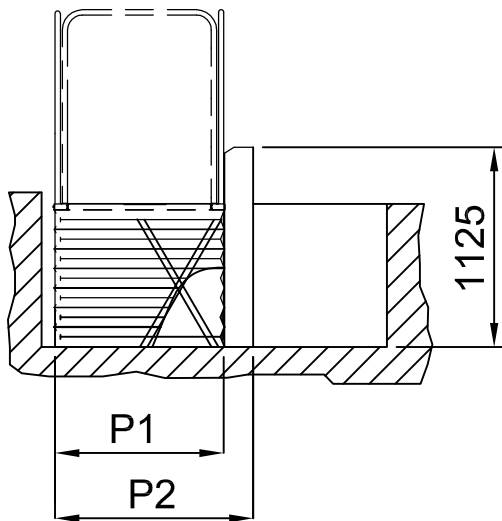
CARACTERISTICAS TECNICAS

Capacidad	Potencia	Tensión de línea	Tensión alimentación	Velocidad
400 [daN]	0.6 [KW]	230 AC [V-mon.]	24 [V-DC]	[2.4m/min. ]

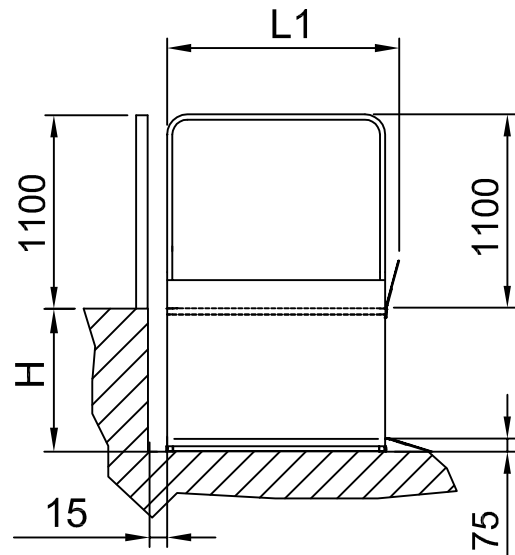
DIMENSIONES DE SERIE

	S08 Silver (L x P)	S08 Silver (1250x850)	S08 Silver (1400x1120)	S08 Silver (1400x1250)
L1	(Esclusa de la longitud)	1400	1550	1550
P1	(Estructura de la anchura)	1055	1325	1455
P2	(Total de la anchura)	1265	1535	1665
H	(Longitud total)	800	1000	1000

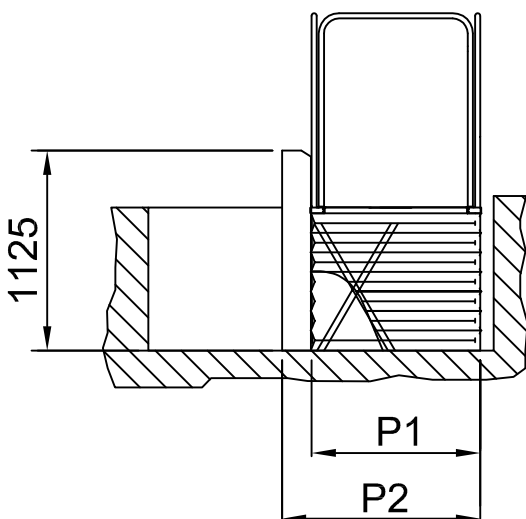
VISTA FRONTAL  
VERSIÓN DER.



VISTA LATERAL



VISTA FRONTAL  
VERSIÓN IZQ.



CARACTERISTICAS TECNICAS

Capacidad	Potencia	Tensión de línea	Tensión alimentación	Velocidad
400 [daN]	0.6 [KW]	230 AC [V-mon.]	24 [V-DC]	[2.4m/min.]